

NANOCOLOR® CSB HR 1500 / COD / DCO / DQO



Method(e):

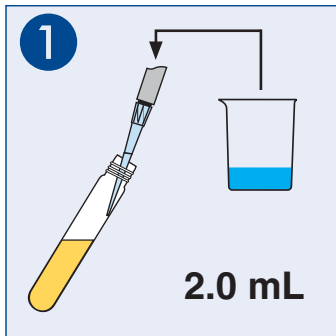
0381
20–1500 mg/L O₂

20–80 %:

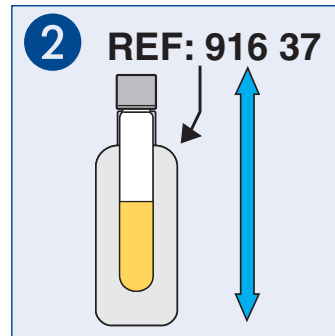
20 316 1204 1500 mg/L O₂



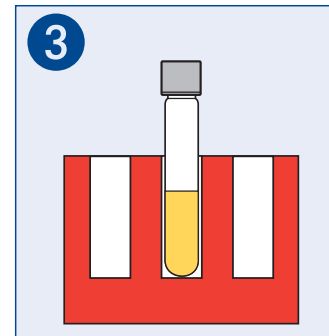
REF 985 038



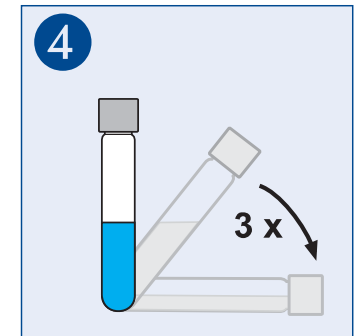
Probe / Sample
Échant. / Muestra



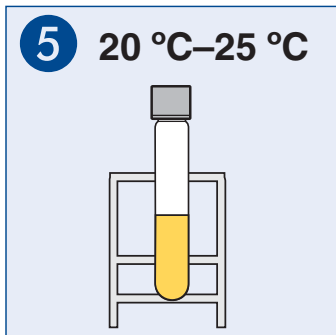
Schütteln / Shake
Agiter / Agitar



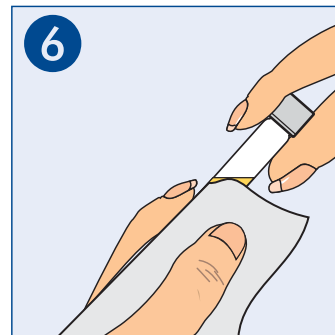
150 °C / 2 h



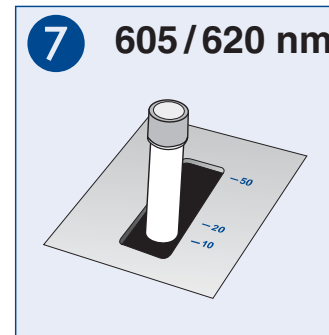
Schwenken / Invert
Brandir / Ondear



Abkühlen / Cool
Refroidir / Enfriar



Säubern / Clean
Nettoyer / Limpiar



Messen / Measure
Mesurer / Medir