

NANOCOLOR® CSB 60 000 / COD / DCO / DQO



Method(e):

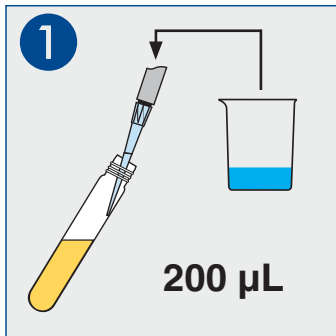
0121
5.0–60.0 g/L O₂

20–80 %:

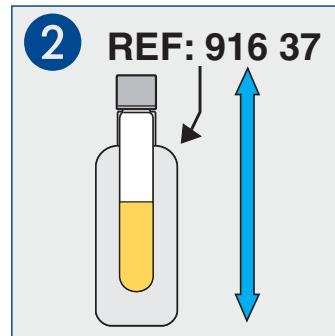
5.0 16.0 49.0 60.0 g/L O₂



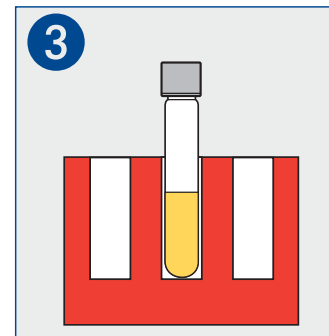
REF 985 012



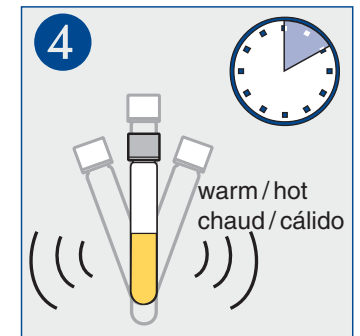
Probe / Sample
Échant. / Muestra



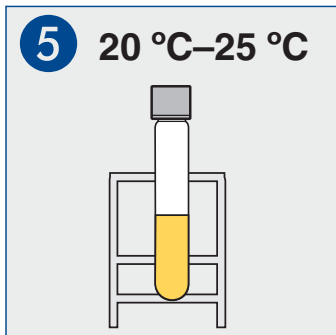
Schütteln / Shake
Agiter / Agitar



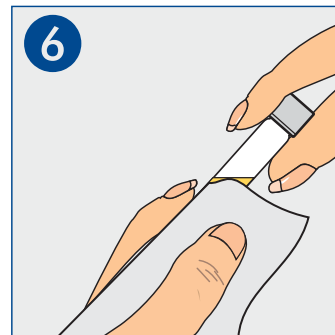
148 °C / 2 h



Schütteln / Shake
Agiter / Agitar



Abkühlen / Cool
Refroidir / Enfriar



Säubern / Clean
Nettoyer / Limpiar



Messen / Measure
Mesurer / Medir