

**FLUKE®**

# **374 FC/375 FC/376 FC**

Clamp Meters

Bruksanvisning

September 2015 Rev. 3, 4/23 (Norwegian)

© 2015-2023 Fluke Corporation. All rights reserved. Specifications are subject to change without notice.

All product names are trademarks of their respective companies.

## **BEGRENSET GARANTI OG BEGRENSET ERSTATNINGSANSVAR**

Dette Fluke-produktet er garantert å være fritt for mangler i materiale og utførelse i tre år fra kjøpedatoen. Denne garantien dekker ikke éngangsbatterier eller skade som følge av ulykke, vanskjøtsel, misbruk eller unormale driftsforhold eller håndtering. Forhandlere har ikke rett til å forlenge garantier på vegne av Fluke. For å få service i garantiperioden, skal det defekte produktet sendes til nærmeste Fluke-autoriserte servicesenter sammen med en beskrivelse av problemet.

DENNE GARANTIEN ER DITT ENESTE RETTSMIDDEL. DET YTES INGEN ANDRE GARANTIER SOM F.EKS. EGNETHET FOR ET BESTEMT FORMÅL, VERKEN DIREKTE ELLER UNDERFORSTÅTT. FLUKE ER IKKE ERSTATNINGSANSVARLIG FOR SPESIELL, INDIREKTE ELLER PÅLØPEN SKADE ELLER FØLGESKADE SAMT TAP, UANSETT ÅRSAK ELLER TEORETISK GRUNNLAG. Da noen stater og land ikke anerkjenner unntak eller begrensninger for underforståtte garantier, påløpen skade eller følgeskader, kan det hende at denne ansvarsbegrensningen ikke gjelder for deg.

Fluke Corporation  
P.O. Box 9090  
Everett, WA 98206-9090  
U.S.A.

Fluke Europe B.V.  
P.O. Box 1186  
5602 BD Eindhoven  
The Netherlands

# Innholdsfortegnelse

<b>Tittel</b>	<b>Side</b>
Innledning .....	1
Ta kontakt med Fluke .....	2
Sikkerhetsinformasjon .....	3
Liste over reservedeler .....	4
Produktet .....	5
Installasjon av appen Fluke Connect® .....	16
Oppsett av trådløs radio .....	17
Generelle spesifikasjoner .....	20
Kassering av produktet.....	27



## ***Innledning***

Fluke 374 FC/375 FC/376 FC (produktet) måler effektivverdi-vekselstrøm og -spenning, startstrømstøt, motstand og kapasitans. 375 FC og 376 FC måler også frekvens og DC-millivolt. Den avtagbare iFlex (fleksibel strøprobe) som følger med 376 FC (tilleggsutstyr på 374 FC og 375 FC) utvider måleområdet til 2500 A AC. Den fleksible strøproben gir deg bedre fleksibilitet og mulighet til å måle på strømledere med trøblete størrelse, samt bedre tilgang til ledningene. Illustrasjonene i denne håndboken viser 376 FC.

## ***Ta kontakt med Fluke***

Fluke Corporation opererer over hele verden. Gå til nettstedet vårt for å finne lokal kontaktinformasjon: [www.fluke.com](http://www.fluke.com).

Gå til nettstedet vårt for å registrere produktet eller se, skrive ut eller laste ned siste den nyeste brukerhåndboken eller bilag til denne.

+1-425-446-5500

[fluke-info@fluke.com](mailto:fluke-info@fluke.com)

## **Sikkerhetsinformasjon**

Forhold og/eller prosedyrer som er farlige for brukeren, er merket med **Advarsel**. Forhold og/eller prosedyrer som kan skade produktet eller utstyret under testing, er merket med **Forsiktig**.

Generell sikkerhetsinformasjon finnes i det trykte dokumentet for sikkerhetsinformasjon som leveres med produktet. Du kan også finne det på nett på [www.fluke.com](http://www.fluke.com). Mer spesifikk sikkerhetsinformasjon er oppført i denne håndboken der det er aktuelt.

## **Liste over reservedeler**

Tabellen 1 viser reservedelene.

**Tabell 1. Reservedeler**

<b>element</b>	<b>ant.</b>	<b>Flukes delenr. eller modellnummer:</b>
Batteri, AA 1,5 V	2	376756
batterideksel	1	4696918
testledningssett	1	TL75
fleksibel strømprobe i2500-10	1	3676410
fleksibel strømprobe i2500-18	1	3798105
Magnetstropp	1	669952
STROPP 9-TOMMERS	1	669960
veske	1	3752958



## Produktet

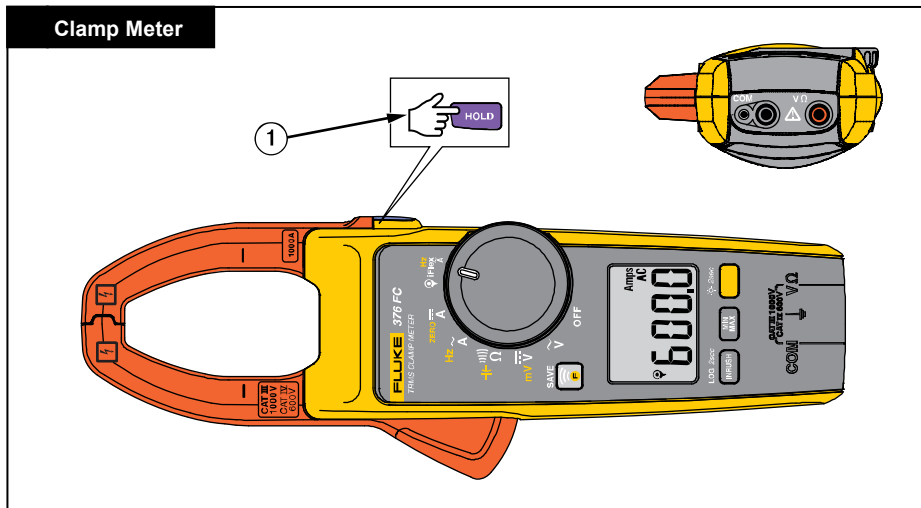
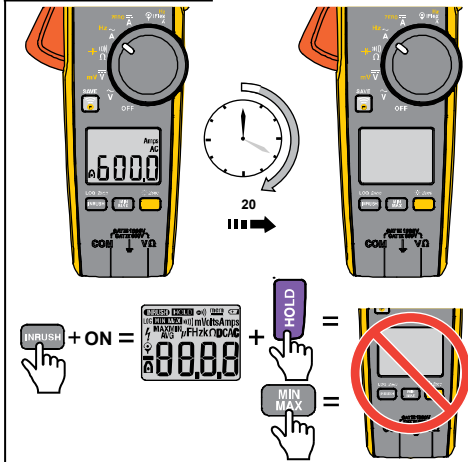


fig01.emf

### Auto Power Off



### Backlight

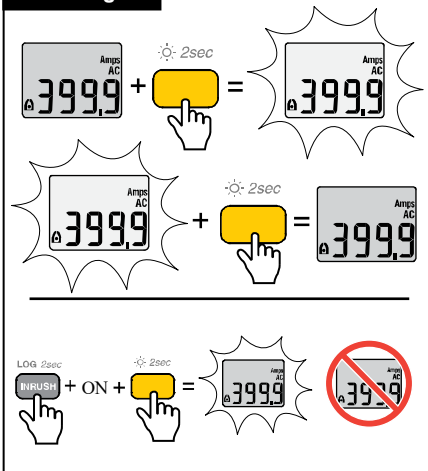
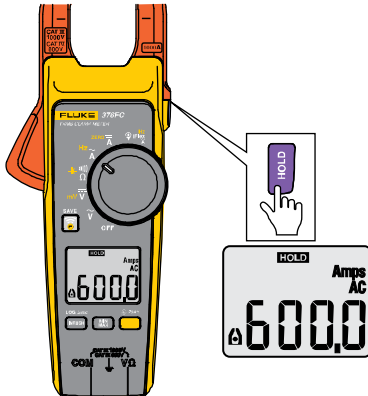


fig02\_3.emf

## Display Hold



## MIN MAX AVG

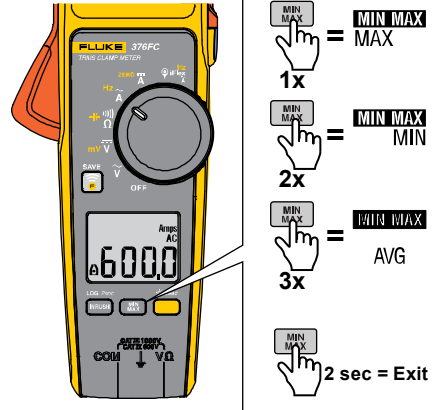
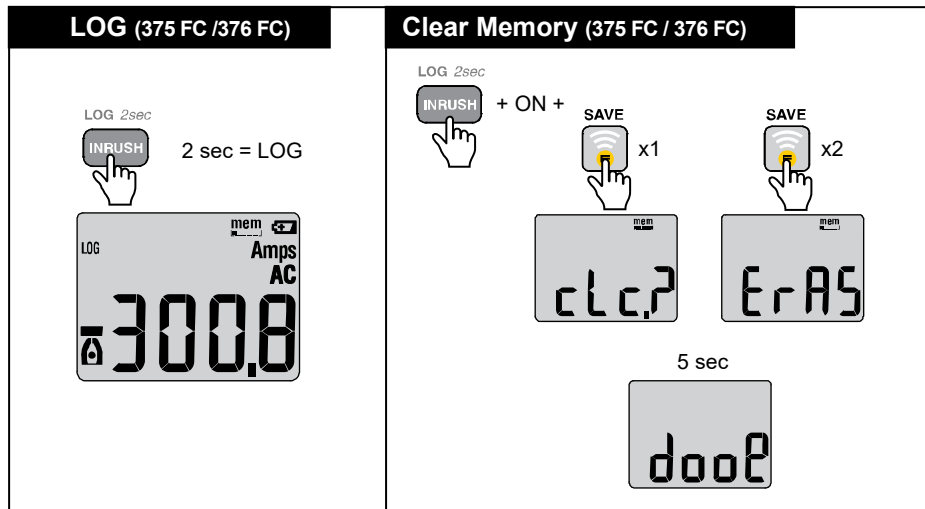


fig04\_5.emf



fig\_16.emf

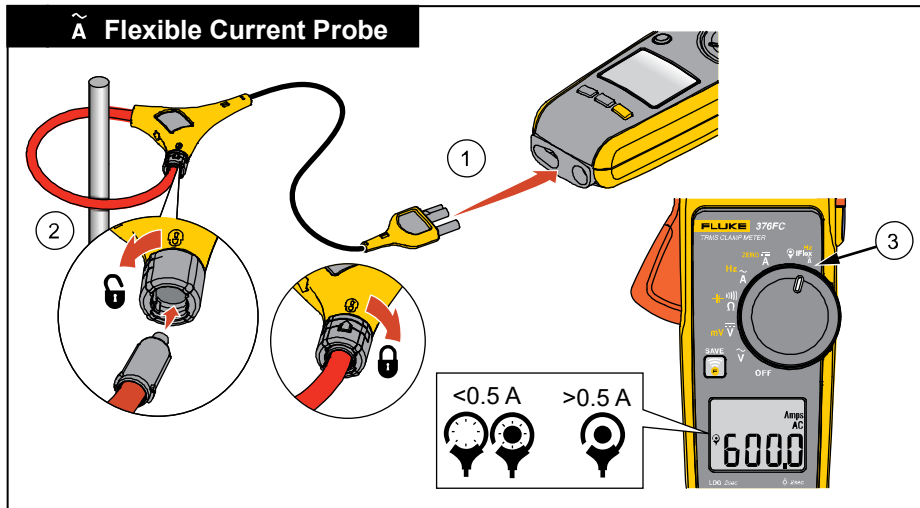


fig06.emf

# 374 FC/375 FC/376 FC

## Brukerhåndbok

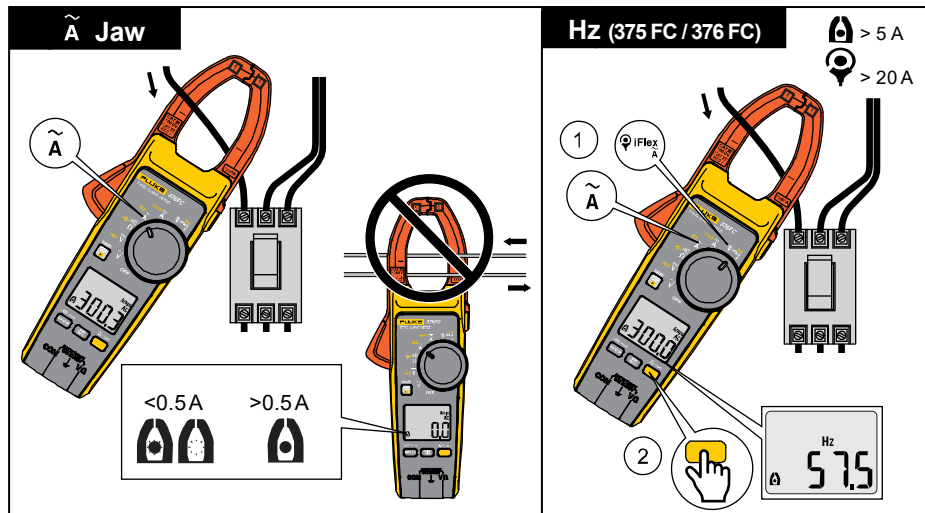


fig07.emf

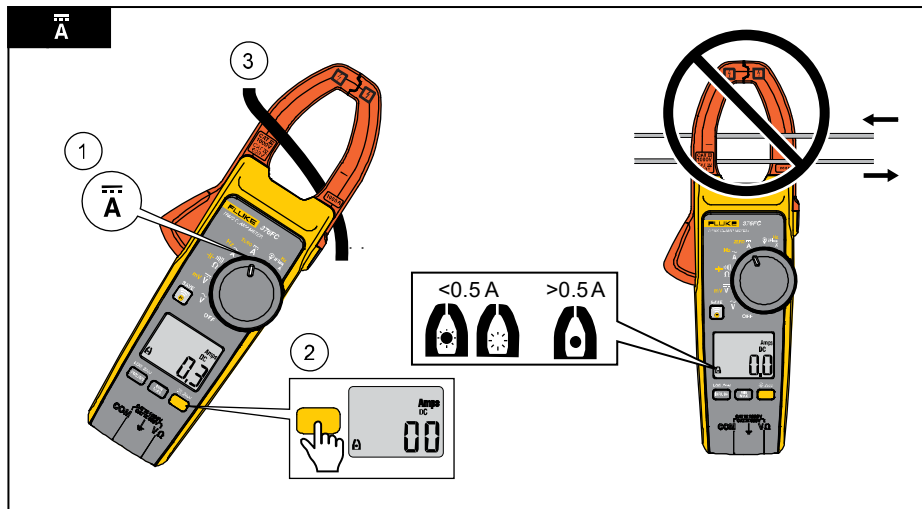


Fig08.emf

# 374 FC/375 FC/376 FC

## Brukerhåndbok

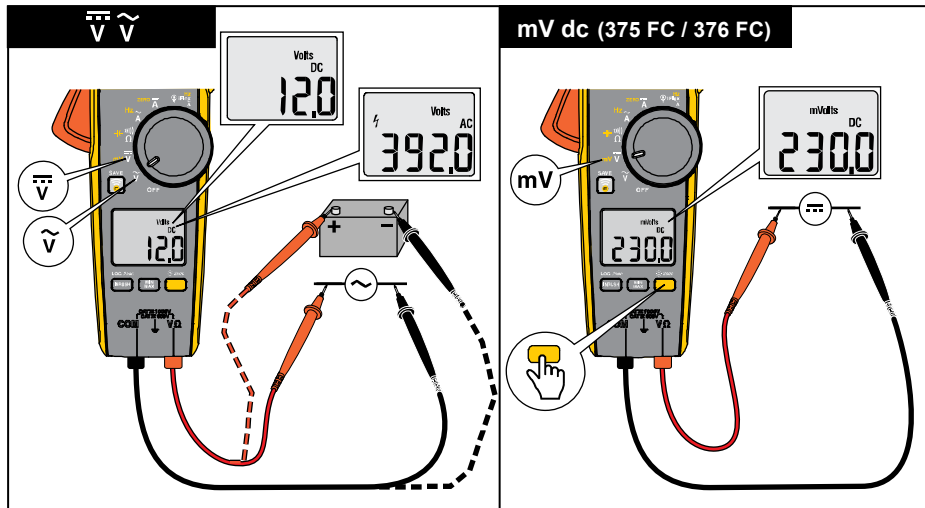


fig09\_10.emf



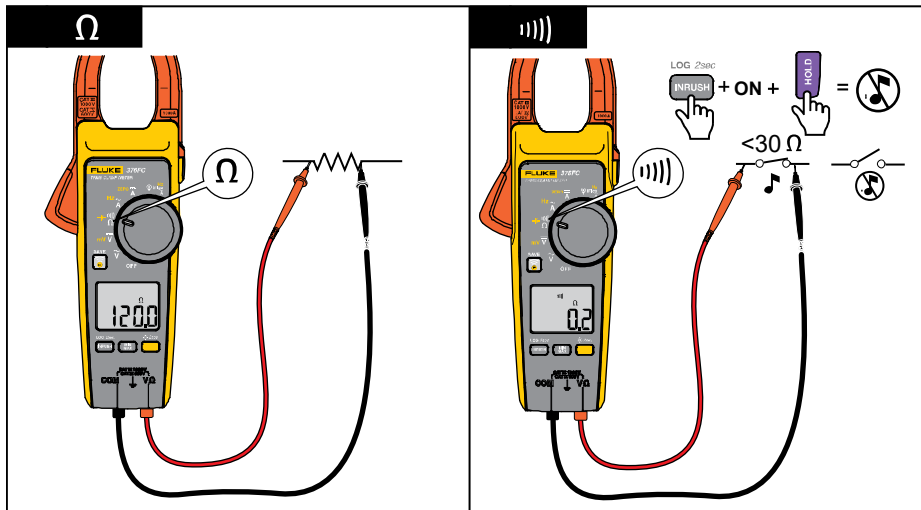


Fig15.emf

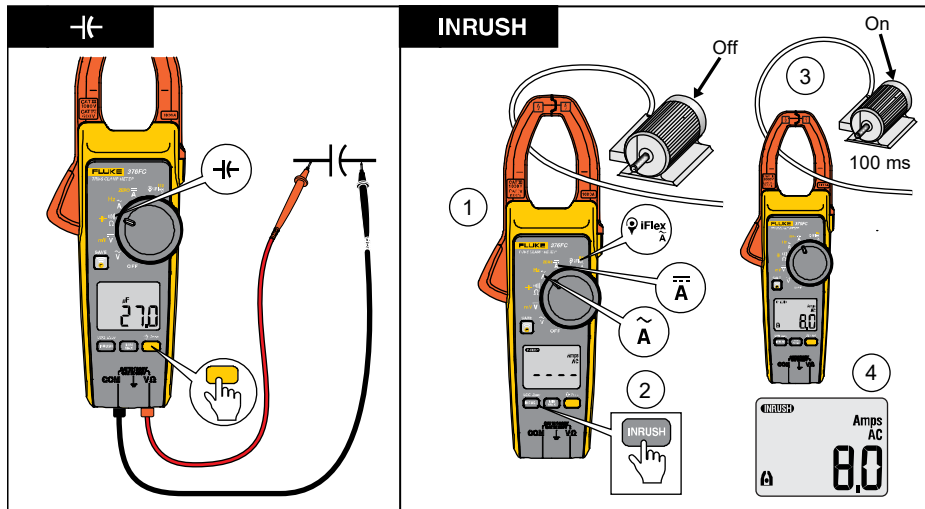


fig13\_14.emf

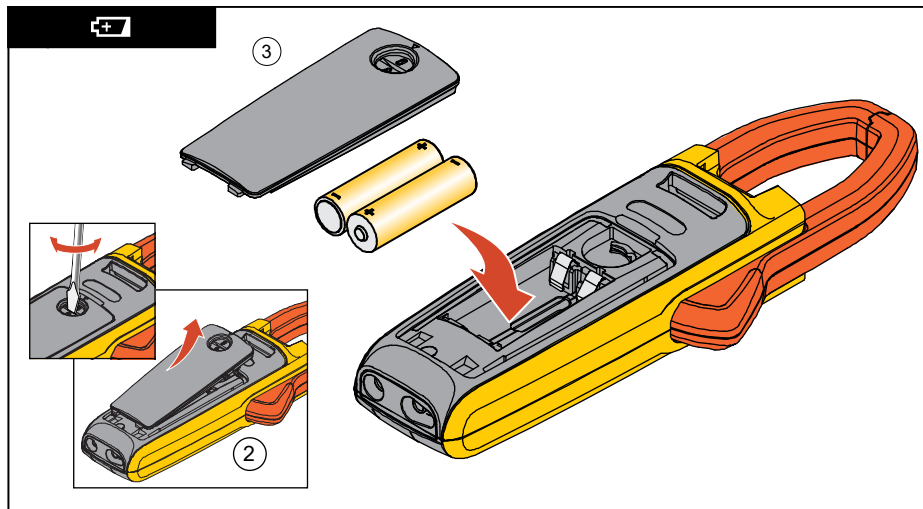


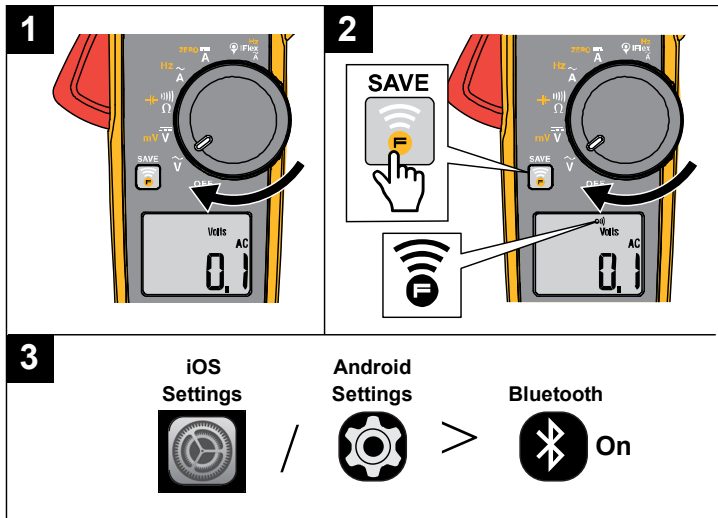
fig11\_12.emf

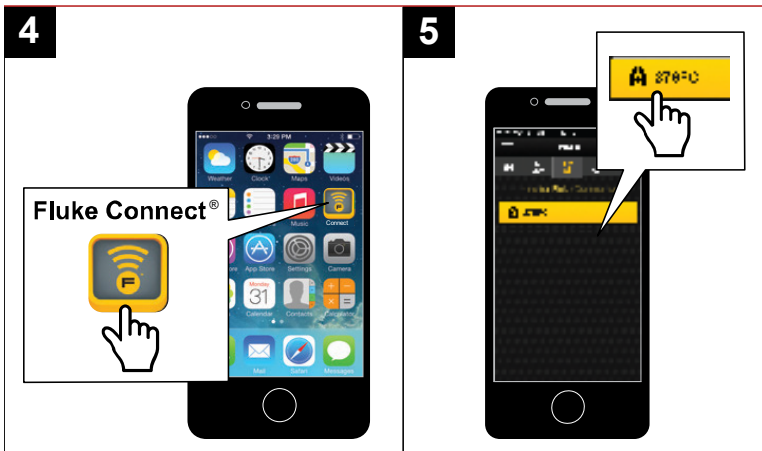
## Installasjon av appen Fluke Connect®



Install\_Flukeconnect\_App.jpg

## Oppsett av trådløs radio

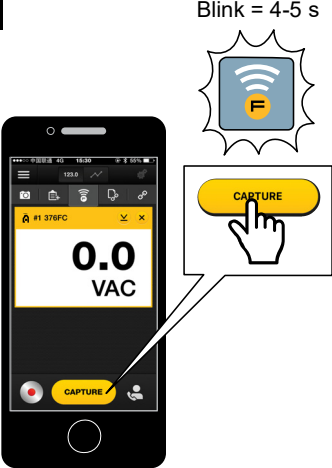




WirelessRadioSetup4-5.emf


**6**

Blink = 4-5 s



**7**

**SAVE**



Go to [www.flukeconnect.com](http://www.flukeconnect.com)

WirelessRadioSetu6-7.emf

## **Generelle spesifikasjoner**

Sikkerhetsspesifikasjoner finnes i den trykte sikkerhetsinformasjonen som ble levert med produktet.

størrelse (L x B x H) ..... 249 mm x 85 mm x 45 mm

vekt ..... 410 g

kjeftåpning..... 34 mm

diameter på fleksibel strømprobe..... 7,5 mm

kabellengde på fleksibel strømprobe  
(fra hode til elektronikkontakt)..... 1,8 m

Temperatur

Koeffisienter ..... Legg til 0,1 x spesifisert nøyaktighet for hver °C over  
28 °C eller under 18 °C.

### **Vekselstrøm via kjeft**

område

374 FC og 375 FC ..... 600,0 A

376 FC..... 999,9 A

opløsning ..... 0,1 A

nøyaktighet ..... 2 % ±5 sifre (10–100 Hz)

2,5 % ±5 sifre (100–500 Hz)



Spissfaktor (50/60 Hz)

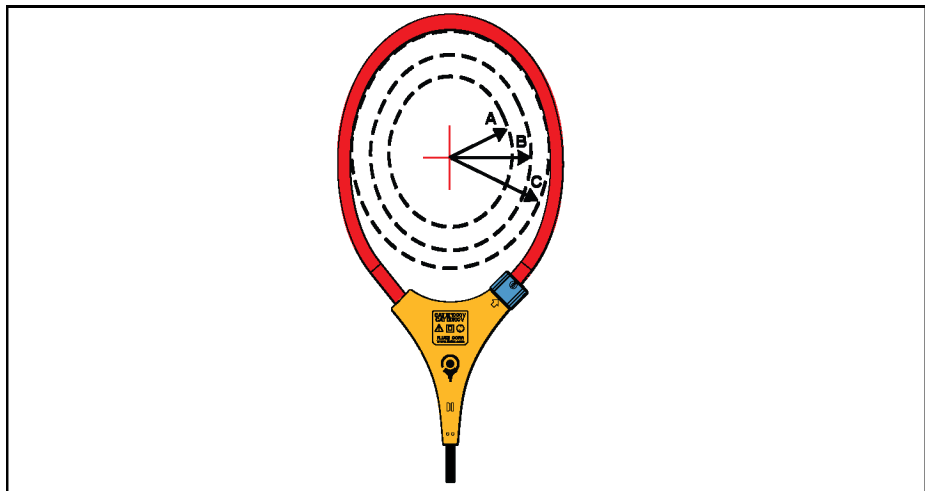
376 FC .....	3 ved 500 A
	2,5 ved 600 A
	1,42 ved 1000 A
374 FC og 375 FC .....	2,5 ved 350 A
	1,42 ved 600 A

*Merk: tillegg av 2 % for amp. fakt. > 2*

**Vekselstrøm via fleksibel strømprobe**

område .....	2500 A
oppløsning .....	0,1 A ( $\leq 999,9$ A)
	1 A ( $\leq 2500$ A)
nøyaktighet .....	3 % $\pm 5$ sifre (5–500 Hz)
spissfaktor (50/60 Hz) .....	3,0 ved 1100 A
	2,5 ved 1400 A
	1,42 ved 2500 A
	Legg til 2 % for crestfaktor > 2

## Posisjonssensitivitet



ghn12.png

figur 1 – posisjonssensitivitet

Avstand fra optimum	i2500-10 Flex	i2500-18 Flex	Feil
A	12,7 mm	35,6 mm	±0,5 %
B	20,3 mm	50,8 mm	±1,0 %
C	35,6 mm	63,5 mm	±2,0 %
Måleusikkerheten forutsetter sentralisert primærleder ved optimumsposisjon, ingen eksterne elektriske eller magnetiske felt, temperatur innenfor driftstemperaturområdet.			

### **Likestrøm**

område

374 FC og 375 FC ..... 600,0 A

376 FC ..... 999,9 A

oppløsning ..... 0,1 A

nøyaktighet ..... 2 % ±5 sifre

## 374 FC/375 FC/376 FC

### Brukerhåndbok

---

#### Vekselspenning

område.....	1000 V
opløsning .....	0,1 V ( $\leq 600,0$ V)
	1 V ( $\leq 1000$ V)
nøyaktighet .....	(374 FC/375 FC) 1,5 % $\pm 5$ sifre (20–500 Hz)
	(376 FC) 1 % $\pm 5$ sifre

#### Likespenning

område.....	1000 V
opløsning .....	0,1 V ( $\leq 600,0$ V)
	1 V ( $\leq 1000$ V)
nøyaktighet .....	1 % $\pm 5$ sifre

#### mV dc (375 FC og 376 FC)

område.....	500,0 mV
opløsning .....	0,1 mV
nøyaktighet .....	1 % $\pm 5$ sifre

**Frekvens via kjeften**

område

375 FC og 376 FC .....	5,0–500,0 Hz
oppløsning .....	0,1 Hz
nøyaktighet .....	0,5 % $\pm$ 5 sifre
utløsernivå .....	5–10 Hz, $\geq$ 10 A
	10–100 Hz, $\geq$ 5 A
	100–500 Hz, $\geq$ 10 A

**Frekvens via fleksibel strømprobe**

område

375 FC og 376 FC .....	5,0–500,0 Hz
oppløsning .....	0,1 Hz
nøyaktighet .....	0,5 % $\pm$ 5 sifre
utløsernivå .....	5–20 Hz, $\geq$ 25 A
	20–100 Hz, $\geq$ 20 A
	100–500 Hz, $\geq$ 25 A

## 374 FC/375 FC/376 FC

### Brukerhåndbok

---

#### Motstand

område

374 FC ..... 6000  $\Omega$

375 FC og 376 FC ..... 60 k $\Omega$

opløsning

374 FC ..... 0,1  $\Omega$  ( $\leq 600 \Omega$ )

1  $\Omega$  ( $\leq 6000 \Omega$ )

375 FC og 376 FC ..... 0,1  $\Omega$  ( $\leq 600 \Omega$ )

1  $\Omega$  ( $\leq 6000 \Omega$ )

10  $\Omega$  ( $\leq 60 \text{ k}\Omega$ )

nøyaktighet ..... 1 %  $\pm 5$  sifre

#### Kapasitans

område ..... 1000  $\mu\text{F}$

opløsning ..... 0,1  $\mu\text{F}$  ( $\leq 100 \mu\text{F}$ )

1  $\mu\text{F}$  ( $\leq 1000 \mu\text{F}$ )

nøyaktighet ..... 1 %  $\pm 4$  sifre

## ***Kassering av produktet***

Produktet skal kasseres på en profesjonell og miljømessig forsvarlig måte:

- Slett personlige data på produktet før kassering.
- Ta ut batterier som ikke er integrert i elsystemet, før kassering, og kasser batteriene separat.
- Hvis produktet har integrert batteri, kasserer du hele produktet som elavfall.

